

**HERMEX**

CÓDIGO: 45892 CLAVE: TR-524

**Tubo redondo para clóset, 2.4 m, acero cromado, HERMEX**

- Fabricado en acero con acabado cromo
- Fácil instalación
- Uso en interiores
- Ideal para clósets, guardarropas y probadores

**Certificaciones y garantías**

• Garantizado contra defectos de fabricación o mano de obra. La garantía se puede hacer válida con cualquier distribuidor de TRUPER

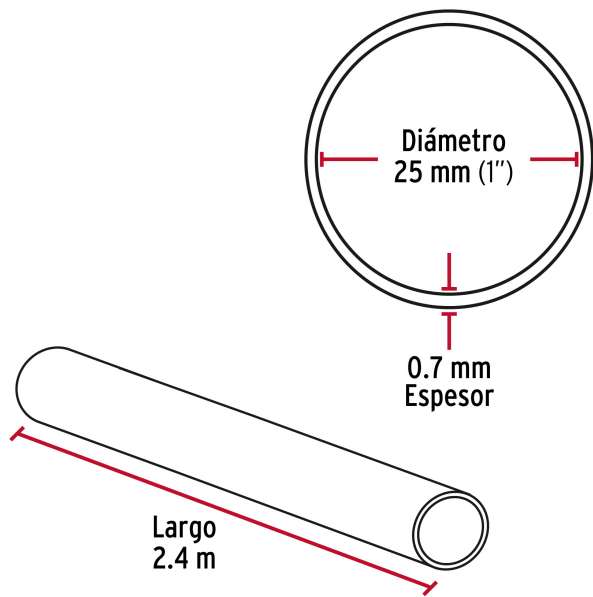
**Especificaciones**

Largo	2.4 m
Diámetro	25 mm (1")
Espesor	0.7 mm
Empaque individual	Etiqueta
Inner	10
Pallet	1600

**País de origen**

Fabricado en China bajo las estrictas especificaciones de GRUPO TRUPER

**Imágenes complementarias**



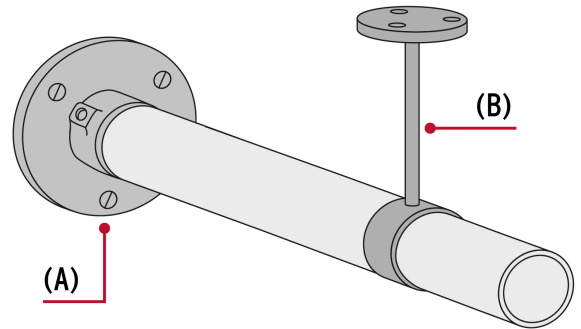
**EMPAQUE INDIVIDUAL**



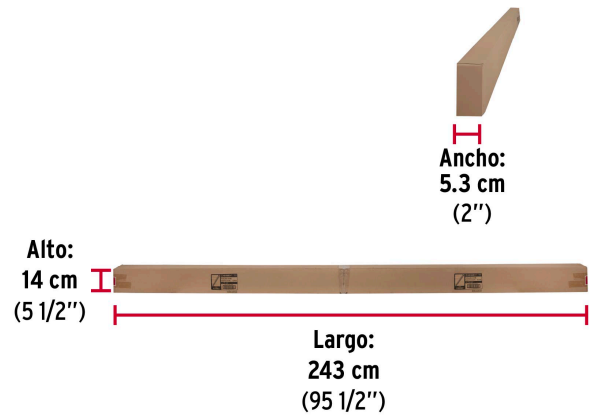
Peso: 0.84 kg (1.9 lb)

**Accesorios para instalación de tubo redondo (no incluidos)**

- (A) Brida modelo BTR-3 marca **HERMEX**
- (B) Soporte central STR-3 marca **HERMEX**



**EMPAQUE MASTER**



Contiene: 30 piezas

Peso: 8.72 kg (19.2 lb)