

Ficha técnica del producto

Especificaciones



Centro de carga de zapatas Square D de 125A, 3 fases, 12 polos, NEMA1, con barra a tierra

QO312L125G

Principal

Marketing Trade Name	QOD
Product Type	Load Center ((*))
Cover Type	Order separately

Opcionales

Tightening Torque	Mandril 50 lb.in AWG 6...AWG 2/0 aluminio/cobre Tapa 20 lb.in
Load Center Type	Fixed Mains (lugs)
Rated Current	125 A
Number of Spaces	12
Max Short Circuit Current Rating	65 kA
Maximum Number of Single Pole Circuits	12
Maximum Number of Tandem Breakers	0
Number of Phases	3 fases 4 cables 3 fases 3 cables
Voltage Rating	208/240 V AC 240/120 V HLD AC 242 V AC
Wire Size	AWG 6...AWG 2/0 aluminio/cobre
Ground Bar	Grounding bar included (not installed) ((*))
Electrical Connection	Lugs ((*))
Busbar Material	Tin plated copper ((*)): embarrado eléctrico
Enclosure Material	Chapa de acero soldado
Surface Finish	Baked enamel gris
Box Number	6
Height	455 mm
Width	362 mm

Ambiente

Enclosure Rating	NEMA 1 envolvente interior
Ambient Air Temperature for Operation	-5 °C 40 °C
Product Certifications	Registrado por UL

Precio no incluye IVA.
Precio sugerido de venta al público y sujeto a cambio sin previo aviso.
Podrán aplicar Políticas de Descuento de Schneider Electric y/o Distribuidor.

Unidades embalaje

Tipo de unidad de paquete 1	PCE
Número de unidades en empaque	1
Paquete 1 Altura	16.002 cm
Paquete 1 Ancho	41.910 cm
Paquete 1 Longitud	50.546 cm
Peso del empaque (Lbs)	5.012 kg
Tipo de unidad de paquete 2	PAL
Número de unidades en el paquete 2	54
Paquete 2 Altura	101.600 cm
Paquete 2 Ancho	101.600 cm
Paquete 2 Longitud	121.920 cm
Paquete 2 Peso	269.887 kg

Garantía contractual

Garantía (en meses)	18
---------------------	----

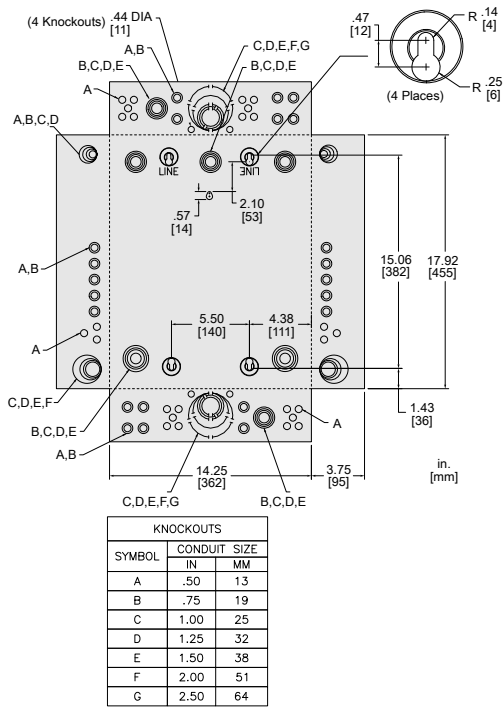


Ficha técnica del producto

QO312L125G

Technical Illustration

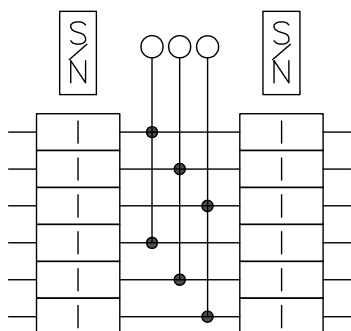
Dimensions



All dimensions are approximate. Also refer to technical drawings and documentation.

Technical Illustration

Wiring diagram



QO312L125G
QO312L100GNYC

