

BOMBA DE CALOR

TRUE INVERTER

EKX



¡La temperatura perfecta,

SIEMPRE CONTIGO!

FICHA TÉCNICA

BOMBA DE CALOR

TRUE INVERTER

EKX

Las bombas de calor EKX ofrecen calefacción, refrigeración y agua caliente con alta eficiencia y bajo consumo. Una solución sostenible para el confort todo el año.



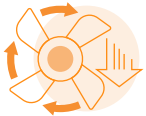
COMPRESOR

MECANISMO DOBLE
TIPO SCROLL



INTERCAMBIADOR

DE TITANIO



TECNOLOGÍA

BOOSTER

¡EXCELENCIA EN CALOR, EFICIENCIA TOTAL!

- True connect wifi
- Refrigerante r-32
- Mejor coeficiente de desempeño (cop)
- Rampa de arranque suave

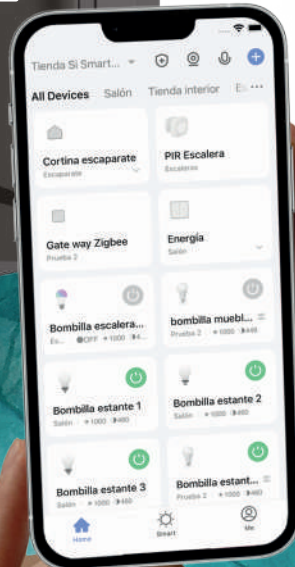


¡CONECTA CON NOSOTROS!
CONECTA CON...



Smart Life
CONTROLADO POR APP

Manometro para medir la alta
presión del gas refrigerante





EK14X-M2-INVERTER

Modelo de 14 000 BTU



Smart Life
CONTROLADO POR APP

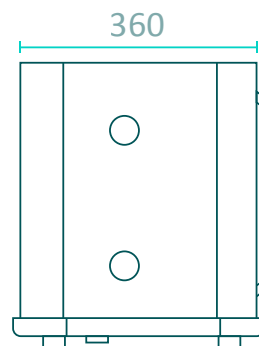
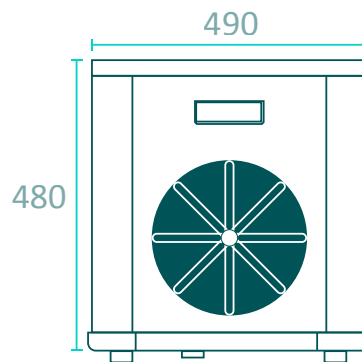
- True inverter
- Compacta
- Bomba silenciosa
- Conexión extraíble 38/32 mm



ESPECIFICACIONES TÉCNICAS

MODELO	EK14X-M2-INVERTER
GTIN-13 (Código e-commerce)	7503053783065
Rango de temperatura del aire de operación (°C)	-7 ~ 43
Desempeño en condiciones de:	Aire 26°C / Agua 26°C / Humedad 80%
Capacidad de calefacción (BTU)	14 000
Capacidad de calefacción (kW)	4.1 ~ 0.94
Potencia de entrada (kW)	0.73 ~ 0.09
Coefficiente de desempeño (C.O.P.)	10.4 ~ 5.6
Desempeño en condiciones de:	Aire 26°C / Agua 26°C / Humedad 63%
Capacidad de calefacción (BTU)	10 577
Capacidad de calefacción (kW)	3.1 ~ 0.75
Potencia de entrada (kW)	0.7 ~ 0.11
Coefficiente de desempeño (C.O.P.)	6.8 ~ 4.4
Desempeño en condiciones de:	Aire 10°C / Agua 26°C / Humedad 63%
Capacidad frigorífica (BTU)	6 142
Capacidad frigorífica (kW)	1.8 ~ 0.5
Potencia de entrada (kW)	0.86 ~ 0.19
Coefficiente de desempeño (E.E.R)	2.1 ~ 1.6
Especificaciones	
Potencia máxima de entrada (kW)	1.05
Corriente máxima de entrada (A)	4.7
Fases x Voltaje de entrada (Vca)	1 X 230
Rango de flujo de agua recomendado (l/min)	15 ~ 31
Rango de ruido a 1m (dB)	38 ~ 44
Intercambiador de calor	Titanio
Cubiertas	Metal
Conexiones	1" X 1" Cementar

DIMENSIONES Y PESO



Dimensiones en mm
Peso: 23.2 kg



EK26X-M2-INVERTER

Modelo de 26 000 BTU



Smart Life
CONTROLADO POR APP

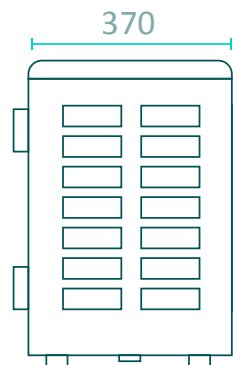
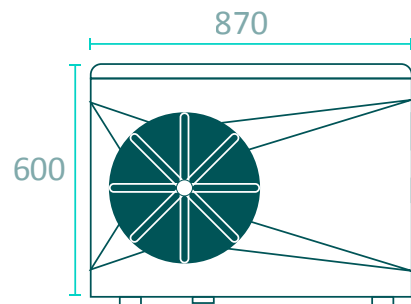
- Alto coeficiente de desempeño (de hasta 16)
- True inverter
- Wifi true connect
- Compacta
- Bomba silenciosa



ESPECIFICACIONES TÉCNICAS

MODELO	EK26X-M2-INVERTER
GTIN-13 (Código e-commerce)	7503053783072
Rango de temperatura del aire de operación (°C)	-15 ~ 43
Desempeño en condiciones de:	Aire 26°C / Agua 26°C / Humedad 80%
Capacidad de calefacción (BTU)	26 000
Capacidad de calefacción (kW)	7.6 ~ 1.7
Potencia de entrada (kW)	1.12 ~ 0.11
Coeficiente de desempeño (C.O.P.)	15.8 ~ 6.8
Desempeño en condiciones de:	Aire 26°C / Agua 26°C / Humedad 63%
Capacidad de calefacción (BTU)	20 813
Capacidad de calefacción (kW)	6.1 ~ 1.4
Potencia de entrada (kW)	1.24 ~ 0.18
Coeficiente de desempeño (C.O.P.)	7.6 ~ 4.9
Desempeño en condiciones de:	Aire 10°C / Agua 26°C / Humedad 63%
Capacidad frigorífica (BTU)	14 330
Capacidad frigorífica (kW)	4.2 ~ 1.0
Potencia de entrada (kW)	1.11 ~ 0.15
Coeficiente de desempeño (E.E.R)	6.6 ~ 3.8
Especificaciones	
Potencia máxima de entrada (kW)	1.55
Corriente máxima de entrada (A)	7.3
Fases x Voltaje de entrada (Vca)	1 X 230
Rango de flujo de agua recomendado (l/min)	20 ~ 42
Rango de ruido a 1m (dB)	39 ~ 49
Intercambiador de calor	Titanio
Cubiertas	ABS
Conexiones	1.5" X 1.5" Cementar

DIMENSIONES Y PESO



Dimensiones en mm
Peso: 33 kg



EK32X-M2-INVERTER

Modelo de 32 000 BTU



Smart Life
CONTROLADO POR APP

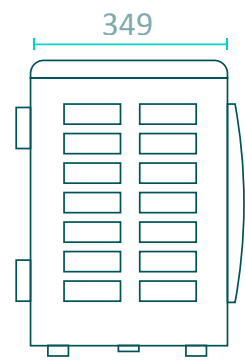
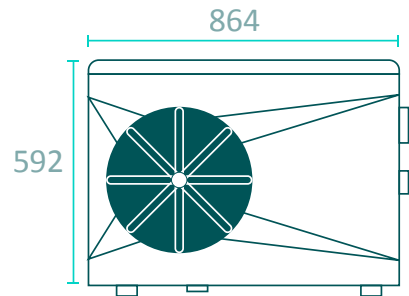
- Alto coeficiente de desempeño (de hasta 16)
- True inverter
- Wifi true connect
- Compacta
- Bomba silenciosa



ESPECIFICACIONES TÉCNICAS

MODELO	EK32X-M2-INVERTER
GTIN-13 (Código e-commerce)	7503053783089
Rango de temperatura del aire de operación (°C)	-15 ~ 43
Desempeño en condiciones de:	Aire 26°C / Agua 26°C / Humedad 80%
Capacidad de calefacción (BTU)	32 000
Capacidad de calefacción (kW)	9.5 ~ 2.3
Potencia de entrada (kW)	1.40 ~ 0.15
Coefficiente de desempeño (C.O.P.)	15.8 ~ 6.8
Desempeño en condiciones de:	Aire 26°C / Agua 26°C / Humedad 63%
Capacidad de calefacción (BTU)	25 913
Capacidad de calefacción (kW)	7.6 ~ 1.9
Potencia de entrada (kW)	1.55 ~ 0.25
Coefficiente de desempeño (C.O.P.)	7.6 ~ 4.9
Desempeño en condiciones de:	Aire 10°C / Agua 26°C / Humedad 63%
Capacidad frigorífica (BTU)	18 084
Capacidad frigorífica (kW)	5.3 ~ 1.3
Potencia de entrada (kW)	1.4 ~ 0.19
Coefficiente de desempeño (E.E.R)	6.7 ~ 3.8
Especificaciones	
Potencia máxima de entrada (kW)	1.78
Corriente máxima de entrada (A)	8.3
Fases x Voltaje de entrada (Vca)	1 X 230
Rango de flujo de agua recomendado (l/min)	30 ~ 58
Rango de ruido a 1m (dB)	40 ~ 52
Intercambiador de calor	Titanio
Cubiertas	ABS
Conexiones	1.5" X 1.5" Cementar

DIMENSIONES Y PESO



Dimensiones en mm
Peso: 43 kg



EK44X-M2-INVERTER

Modelo de 44 000 BTU



Smart Life
CONTROLADO POR APP

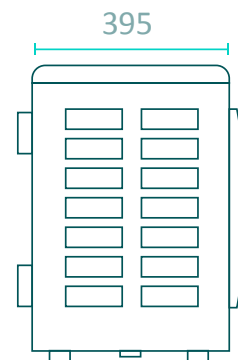
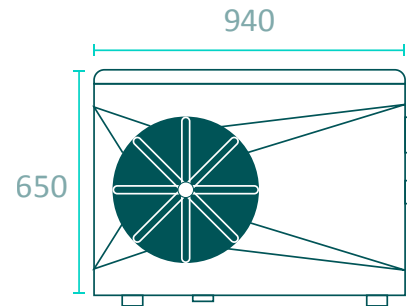
- Alto coeficiente de desempeño (de hasta 16)
- True inverter
- Wifi true connect
- Compacta
- Bomba silenciosa



ESPECIFICACIONES TÉCNICAS

MODELO	EK44X-M2-INVERTER
GTIN-13 (Código e-commerce)	7503053783096
Rango de temperatura del aire de operación (°C)	-15 ~ 43
Desempeño en condiciones de:	Aire 26°C / Agua 26°C / Humedad 80%
Capacidad de calefacción (BTU)	44 000
Capacidad de calefacción (kW)	13.0 ~ 3.0
Potencia de entrada (kW)	1.91 ~ 0.19
Coefficiente de desempeño (C.O.P.)	16.0 ~ 6.8
Desempeño en condiciones de:	Aire 26°C / Agua 26°C / Humedad 63%
Capacidad de calefacción (BTU)	33 438
Capacidad de calefacción (kW)	9.8 ~ 2.3
Potencia de entrada (kW)	1.96 ~ 0.30
Coefficiente de desempeño (C.O.P.)	7.6 ~ 5.0
Desempeño en condiciones de:	Aire 10°C / Agua 26°C / Humedad 63%
Capacidad frigorífica (BTU)	24 566
Capacidad frigorífica (kW)	7.2 ~ 1.7
Potencia de entrada (kW)	1.89 ~ 0.25
Coefficiente de desempeño (E.E.R)	6.7 ~ 3.8
Especificaciones	
Potencia máxima de entrada (kW)	2.2
Corriente máxima de entrada (A)	10.2
Fases x Voltaje de entrada (Vca)	1 X 230
Rango de flujo de agua recomendado (l/min)	35 ~ 75
Rango de ruido a 1m (dB)	42 ~ 53
Intercambiador de calor	Titanio
Cubiertas	ABS
Conexiones	1.5" X 1.5" Cementar

DIMENSIONES Y PESO



Dimensiones en mm
Peso: 43.1 kg



EK58X-M2-INVERTER

Modelo de 58 000 BTU



Smart Life
CONTROLADO POR APP

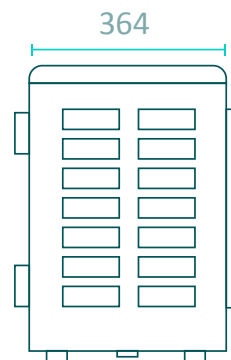
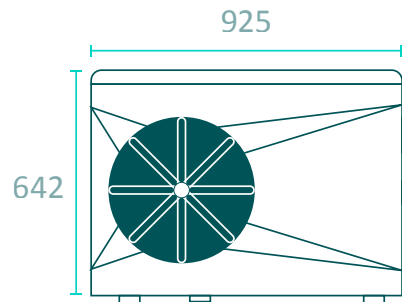
- Alto coeficiente de desempeño (de hasta 16)
- True inverter
- Wifi true connect
- Compacta
- Bomba silenciosa



ESPECIFICACIONES TÉCNICAS

MODELO	EK58X-M2-INVERTER
GTIN-13 (Código e-commerce)	7503053783102
Rango de temperatura del aire de operación (°C)	-15 ~ 43
Desempeño en condiciones de:	Aire 26°C / Agua 26°C / Humedad 80%
Capacidad de calefacción (BTU)	58 000
Capacidad de calefacción (kW)	17.0 ~ 3.8
Potencia de entrada (kW)	2.5 ~ 0.24
Coefficiente de desempeño (C.O.P.)	15.8 ~ 6.8
Desempeño en condiciones de:	Aire 26°C / Agua 26°C / Humedad 63%
Capacidad de calefacción (BTU)	46 062
Capacidad de calefacción (kW)	13.5 ~ 3.0
Potencia de entrada (kW)	2.76 ~ 0.39
Coefficiente de desempeño (C.O.P.)	7.6 ~ 4.9
Desempeño en condiciones de:	Aire 10°C / Agua 26°C / Humedad 63%
Capacidad frigorífica (BTU)	32 073
Capacidad frigorífica (kW)	9.4 ~ 2.1
Potencia de entrada (kW)	2.47 ~ 0.31
Coefficiente de desempeño (E.E.R)	6.7 ~ 3.8
Especificaciones	
Potencia máxima de entrada (kW)	2.6
Corriente máxima de entrada (A)	12
Fases x Voltaje de entrada (Vca)	1 X 230
Rango de flujo de agua recomendado (l/min)	40 ~ 92
Rango de ruido a 1m (dB)	43 ~ 55
Intercambiador de calor	Titanio
Cubiertas	ABS
Conexiones	1.5" X 1.5" Cementar

DIMENSIONES Y PESO



Dimensiones en mm
Peso: 54 kg



EK71X-M2-INVERTER

Modelo de 71 000 BTU



Smart Life
CONTROLADO POR APP

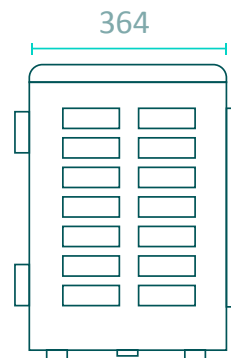
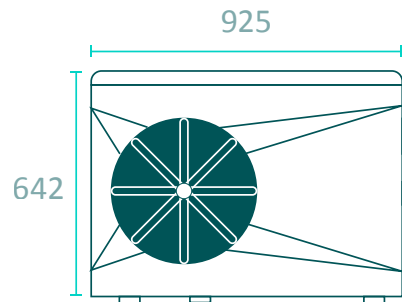
- Alto coeficiente de desempeño (de hasta 16)
- True inverter
- Wifi true connect
- Compacta
- Bomba silenciosa



ESPECIFICACIONES TÉCNICAS

MODELO	EK71X-M2-INVERTER
GTIN-13 (Código e-commerce)	7503053783119
Rango de temperatura del aire de operación (°C)	-15 ~ 43
Desempeño en condiciones de:	Aire 26°C / Agua 26°C / Humedad 80%
Capacidad de calefacción (BTU)	71 000
Capacidad de calefacción (kW)	21.0 ~ 4.8
Potencia de entrada (kW)	3.09 ~ 0.30
Coeficiente de desempeño (C.O.P.)	15.8 ~ 6.8
Desempeño en condiciones de:	Aire 26°C / Agua 26°C / Humedad 63%
Capacidad de calefacción (BTU)	56 315
Capacidad de calefacción (kW)	16.5 ~ 3.8
Potencia de entrada (kW)	3.37 ~ 0.5
Coeficiente de desempeño (C.O.P.)	7.6 ~ 4.9
Desempeño en condiciones de:	Aire 10°C / Agua 26°C / Humedad 63%
Capacidad frigorífica (BTU)	39 579
Capacidad frigorífica (kW)	11.6 ~ 2.7
Potencia de entrada (kW)	3.05 ~ 0.4
Coeficiente de desempeño (E.E.R)	6.7 ~ 3.8
Especificaciones	
Potencia máxima de entrada (kW)	3.2
Corriente máxima de entrada (A)	14.7
Fases x Voltaje de entrada (Vca)	1 X 230
Rango de flujo de agua recomendado (l/min)	50 ~ 108
Rango de ruido a 1m (dB)	45 ~ 56
Intercambiador de calor	Titanio
Cubiertas	ABS
Conexiones	1.5" X 1.5" Cementar

DIMENSIONES Y PESO



Dimensiones en mm
Peso: 58 kg



EK95X-M2-INVERTER

Modelo de 95 000 BTU



Smart Life
CONTROLADO POR APP

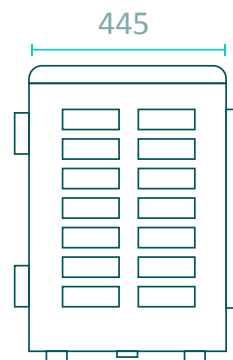
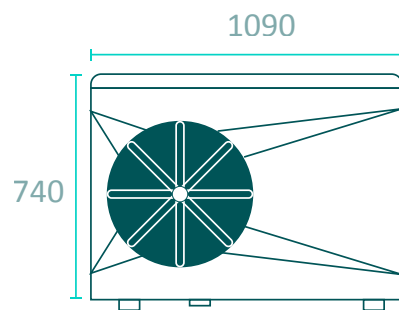
- Alto coeficiente de desempeño (de hasta 16)
- True inverter
- Wifi true connect
- Compacta
- Bomba silenciosa



ESPECIFICACIONES TÉCNICAS

MODELO	EK95X-M2-INVERTER
GTIN-13 (Código e-commerce)	7503053783126
Rango de temperatura del aire de operación (°C)	-15 ~ 43
Desempeño en condiciones de:	Aire 26°C / Agua 26°C / Humedad 80%
Capacidad de calefacción (BTU)	95 000
Capacidad de calefacción (kW)	28.0 ~ 6.8
Potencia de entrada (kW)	4.12 ~ 0.43
Coeficiente de desempeño (C.O.P.)	15.8 ~ 6.8
Desempeño en condiciones de:	Aire 26°C / Agua 26°C / Humedad 63%
Capacidad de calefacción (BTU)	78 476
Capacidad de calefacción (kW)	23.0 ~ 5.5
Potencia de entrada (kW)	4.7 ~ 0.72
Coeficiente de desempeño (C.O.P.)	7.6 ~ 4.9
Desempeño en condiciones de:	Aire 10°C / Agua 26°C / Humedad 63%
Capacidad frigorífica (BTU)	50 839
Capacidad frigorífica (kW)	14.9 ~ 3.8
Potencia de entrada (kW)	3.92 ~ 0.57
Coeficiente de desempeño (E.E.R)	6.7 ~ 3.8
Especificaciones	
Potencia máxima de entrada (kW)	4.45
Corriente máxima de entrada (A)	20.4
Fases x Voltaje de entrada (Vca)	1 X 230
Rango de flujo de agua recomendado (l/min)	70 ~ 150
Rango de ruido a 1m (dB)	47 ~ 58
Intercambiador de calor	Titanio
Cubiertas	ABS
Conexiones	1.5" X 1.5" Cementar

DIMENSIONES Y PESO



Dimensiones en mm
Peso: 81.9 kg



EK119X-M2-INVERTER

Modelo de 119 000 BTU



Smart Life
CONTROLADO POR APP

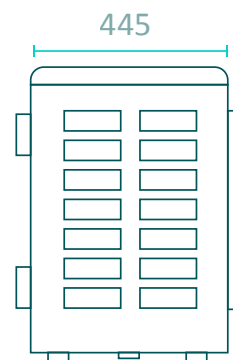
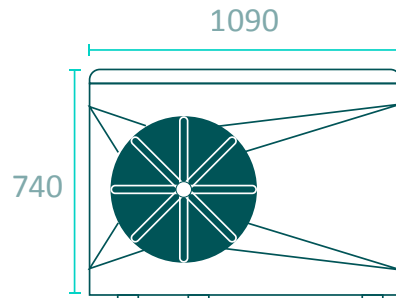
- Alto coeficiente de desempeño (de hasta 16)
- True inverter
- Wifi true connect
- Compacta
- Bomba silenciosa



ESPECIFICACIONES TÉCNICAS

MODELO	EK119X-M2-INVERTER
GTIN-13 (Código e-commerce)	7503053783133
Rango de temperatura del aire de operación (°C)	-15 ~ 43
Desempeño en condiciones de:	Aire 26°C / Agua 26°C / Humedad 80%
Capacidad de calefacción (BTU)	119 000
Capacidad de calefacción (kW)	35.0 ~ 8.8
Potencia de entrada (kW)	5.15 ~ 0.56
Coefficiente de desempeño (C.O.P.)	15.8 ~ 6.8
Desempeño en condiciones de:	Aire 26°C / Agua 26°C / Humedad 63%
Capacidad de calefacción (BTU)	87 006
Capacidad de calefacción (kW)	25.5 ~ 6.4
Potencia de entrada (kW)	5.2 ~ 0.84
Coefficiente de desempeño (C.O.P.)	7.6 ~ 4.9
Desempeño en condiciones de:	Aire 10°C / Agua 26°C / Humedad 63%
Capacidad frigorífica (BTU)	65 852
Capacidad frigorífica (kW)	19.3 ~ 4.9
Potencia de entrada (kW)	5.08 ~ 0.73
Coefficiente de desempeño (E.E.R)	6.7 ~ 3.8
Especificaciones	
Potencia máxima de entrada (kW)	4.76
Corriente máxima de entrada (A)	30
Fases x Voltaje de entrada (Vca)	1 X 230
Rango de flujo de agua recomendado (l/min)	90 ~ 200
Rango de ruido a 1m (dB)	49 ~ 59
Intercambiador de calor	Titanio
Cubiertas	ABS
Conexiones	1.5" X 1.5" Cementar

DIMENSIONES Y PESO



Dimensiones en mm
Peso: 70.3 kg