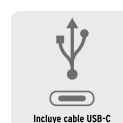
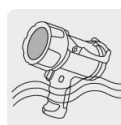


TRUPER

CÓDIGO: 102418 CLAVE: LARE-2000

Linterna reflectora LED 2000 lm, recargable, TRUPER

- Distancia del haz de luz: 450 m
- Modos de iluminación: Frontal (alto, bajo, intermitente), luz inferior (fija) y filtro de luz roja
- Indicador de nivel de carga de la batería con botón de prueba
- Duración de la batería (runtime): Frontal 6 horas (alto), 12 horas (bajo), luz inferior 19 horas (bajo)
- Tiempo óptimo de carga: 8 h
- Batería ion litio, 2X más tiempo de vida, mayor velocidad de carga
- LED de alta luminosidad y alcance
- Filtro rojo desmontable para señalización
- Puerto USB-A, funciona como cargador
- Luz inferior adicional para iluminación a corto alcance

**Certificaciones y garantías**

- Cumple la norma: NOM-001-SCFI

**Especificaciones**

| | |
|---------------------------------------|---|
| Luminosidad (Luz frontal) | 2,000 lm (alto) / 1,000 lm (bajo) |
| Luminosidad (Luz inferior) | 450 lm (fijo) |
| LED | LED de alta luminosidad y alcance |
| Batería | 2 baterías recargables de ion litio de 2,600 mAh (cada una) |
| Grado IP | 67 |
| Material del cuerpo | Plástica |
| Dimensiones (largo x diámetro) | 15 x 8 cm |
| Empaque individual | Caja |

Especificaciones

| | |
|--------|-----|
| Master | 6 |
| Inner | 1 |
| Pallet | 192 |

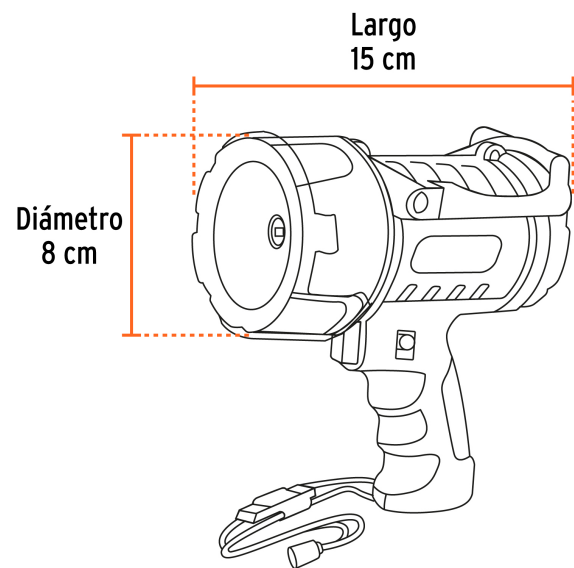
País de origen

Fabricado en China bajo las estrictas especificaciones de GRUPO TRUPER

Incluye

Conector para tomacorriente del auto y cable USB-C

Imágenes complementarias



Imágenes complementarias

Modos de iluminación

1. Luz frontal



Alto



Bajo

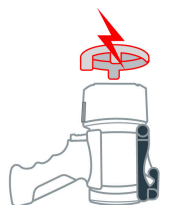


Intermitente

2. Luz inferior



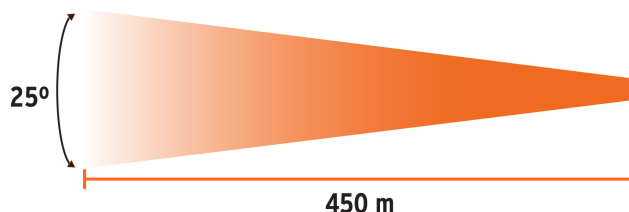
Fija



3. Filtro de luz roja

LUZ FRONTAL

Haz de ángulo amplio

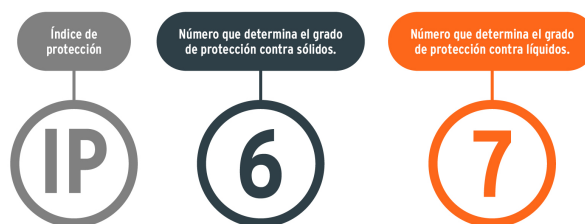


Adaptador para auto



Cable USB-C

Grado de protección (IP)



| 1ER. DÍGITO: PROTECCIÓN CONTRA SÓLIDOS | | 2DO. DÍGITO: PROTECCIÓN CONTRA LÍQUIDOS | |
|--|--|---|--|
| 0 | Sin protección | 0 | Sin protección |
| 1 | Protección contra objetos de diámetro superior a 50 mm | 1 | Protección contra goteo vertical o condensación |
| 2 | Protección contra objetos de diámetro superior a 12 mm | 2 | Protección contra goteo con una inclinación de 15 grados |
| 3 | Protección contra objetos con diámetro superior a 2.5 mm | 3 | Protección contra goteo con una inclinación de 60 grados |
| 4 | Protección contra objetos con diámetro superior a 1 mm | 4 | Protección contra salpicaduras de gotas en todas direcciones |
| 5 | Protegido contra ingreso limitado de polvo | 5 | Protección contra chorros de agua a baja presión |
| 6 | Totalmente protegido contra polvo | 6 | Protección contra potentes y continuos chorros de agua |
| | | 7 | Protección contra inmersiones temporales |
| | | 8 | Protección contra inmersiones prolongadas o permanentes |

Imágenes complementarias

EMPAQUE INDIVIDUAL



Peso: 0.69 kg (1.5 lb)

EMPAQUE INNER



Contiene: 1 piezas

Peso: 0.76 kg (1.7 lb)

EMPAQUE MASTER



Contiene: 6 inner (6 piezas)

Peso: 5.2 kg (11.5 lb)

