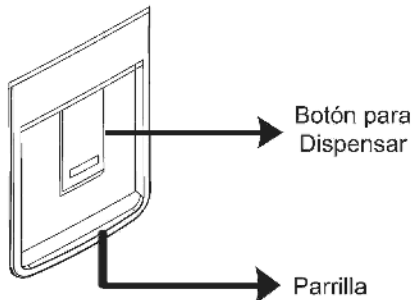


## 2-2. DISPENSADOR DE AGUA

Su refrigerador cuenta con un sistema que le permite tener agua fría sin necesidad de abrir la puerta del refrigerador. Para dispensar agua, solo empuje hacia atrás la palanca del dispensador con un vaso hasta que el agua salga.

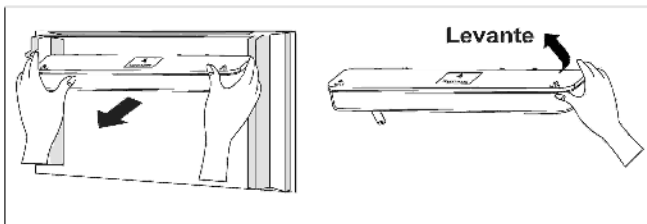


## 2-3. CONTENEDOR DE AGUA

### Limpieza del Contenedor de Agua

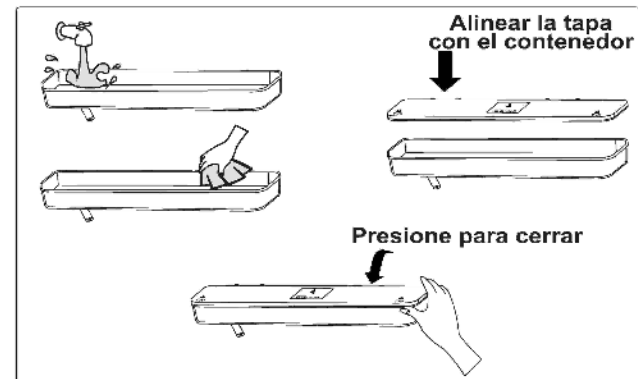
Para limpiar el contenedor de agua de su dispensador, realice los siguientes pasos:

1. Tome el contenedor con ambas manos y jale en dirección hacia usted para retirarlo del refrigerador.
2. Una vez que el contenedor está desinstalado de la puerta, levante la tapa por algunos de los extremos y retírela.



3. Enjuague el contenedor con abundante agua y no recurra a detergentes u otros limpiadores con olor, después de esto, séquelo con un paño.

4. Por último, alinee la tapa con el contenedor y presione hasta escuchar un "click", esto significa que la tapa ha sido ensamblada correctamente.

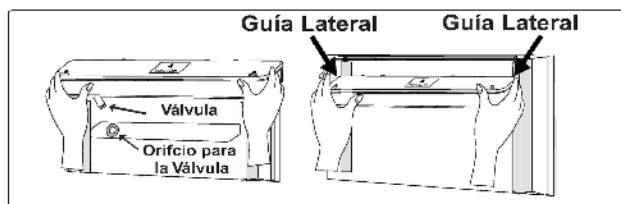


**NOTA:** Si el contenedor de agua no está bien colocado, puede haber escurrimiento y no saldrá agua por el dispensador en la puerta.

### Como colocar el Contenedor del Agua

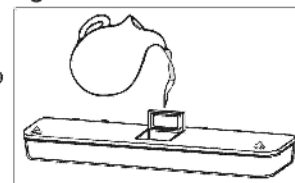
Para colocar el contenedor en su posición original (en la puerta del refrigerador), lleve a cabo los siguientes pasos:

1. Tome el contenedor e introduzca la válvula en el orificio del refrigerador.
2. Coloque el contenedor sobre las guías laterales y presione hacia abajo.



### Como llenar el Contenedor del Agua

1. Con el contenedor ya instalado en el refrigerador, levante la tapa del tanque y use un vaso o jarra para llenarlo.



2. Para cerrar la tapa, bájela y presiónela, suelte hasta que escuche un "click", esto significa que la tapa se encuentra correctamente cerrada.



Dispense de 2 a 3 veces sin retirar el vaso para purgar el sistema.

**NOTA:** Evite llenar el contenedor a tope para que no exista desbordamiento de agua, el nivel máximo se encuentra indicado en su tanque de agua.

Si necesita vaciar el contenedor de agua, lleve a cabo los siguientes pasos:

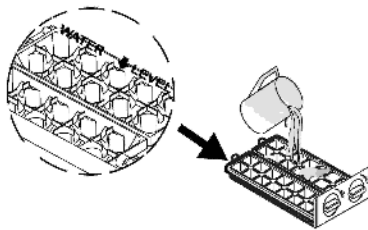
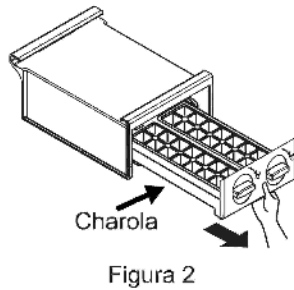
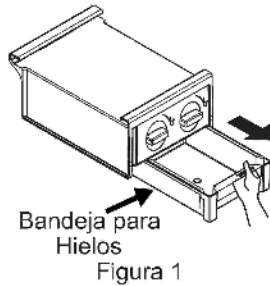
1. Retire el contenedor de agua y su tapa, haga referencia a la sección "Limpieza del Contenedor del Agua".
2. Deseche el agua restante.
3. Coloque nuevamente la tapa y ensamble el contenedor en el refrigerador (Vea sección "Como colocar el Contenedor del Agua").

### NOTA:

1. No use ningún otro líquido que no sea agua (incluyendo refresco, leche y jugos).
2. El agua caliente necesita ser enfriada antes de ser colocada dentro del contenedor.

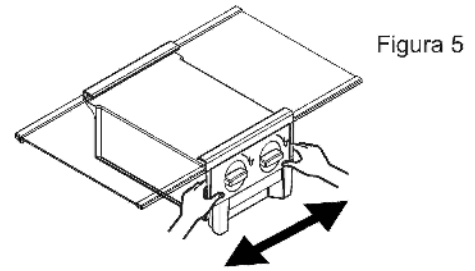
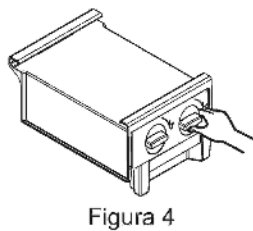
## 2-4. FÁBRICA DE HIELOS

1. Para llenar su charola, primero debe de retirar la bandeja para hielos (Figura 1), después jale hacia Usted la charola (Figura 2) y llénela con agua hasta donde lo indica el nivel (Figura 3).



2. Vuelva a poner la charola y bandeja en su posición original. Para remover los cubos, sujete las perillas y gírelas (en sentido de las manecillas del reloj), los cubos de hielo caerán en el interior de la bandeja (Figura 4).

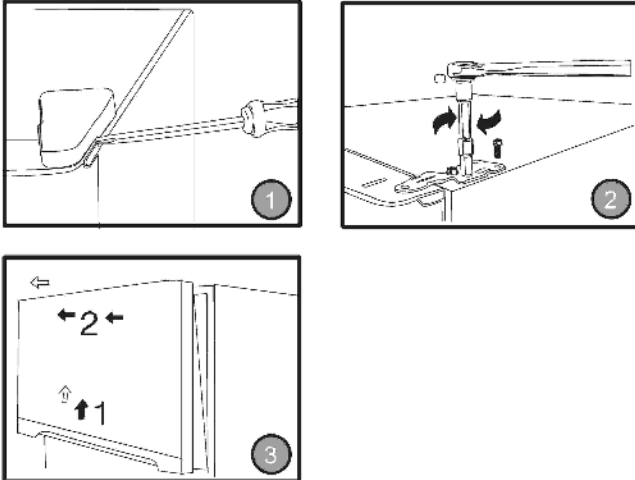
3. Para cumplir con sus necesidades de espacio, su fábrica de hielos puede ser deslizada de un lado a otro, solo es necesario moverla en la dirección deseada (Figura 5).



# 3. DESENSAMBLE

## 3.1 DESENSAMBLE DE PUERTA DEL CONGELADOR

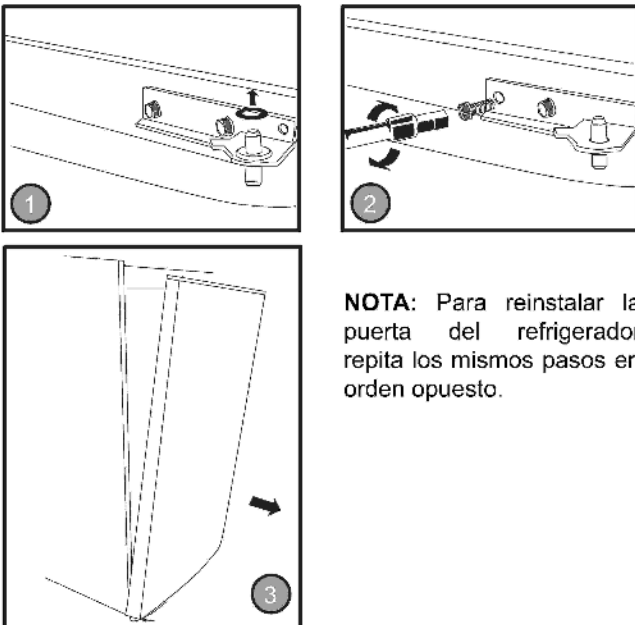
1. Quite la tapa del lado derecho haciendo palanca con un desarmador plano.
2. Afloje los tornillos con una llave tubular de cabeza hexagonal y quite la bisagra.
3. Eleve lentamente la puerta del congelador y jale hacia afuera para quitarla. Coloque la puerta con la parte interior hacia arriba en una superficie que no raye.



**NOTA:** Para reinstalar la puerta del congelador repita los mismos pasos en orden opuesto.

## 3.2 DESENSAMBLE DE PUERTA DEL REFRIGERADOR

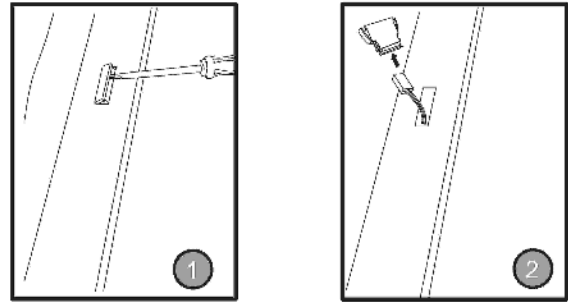
1. Quite la arandela de la bisagra central.
2. Afloje los tornillos con una llave tubular de cabeza hexagonal y quite la bisagra.
3. Incline la puerta del refrigerador y elévela lentamente para quitarla. Coloque la puerta con la parte interior hacia arriba en una superficie que no raye.



**NOTA:** Para reinstalar la puerta del refrigerador repita los mismos pasos en orden opuesto.

## 3.3 INTERRUPTOR MAGNÉTICO DE LA PUERTA

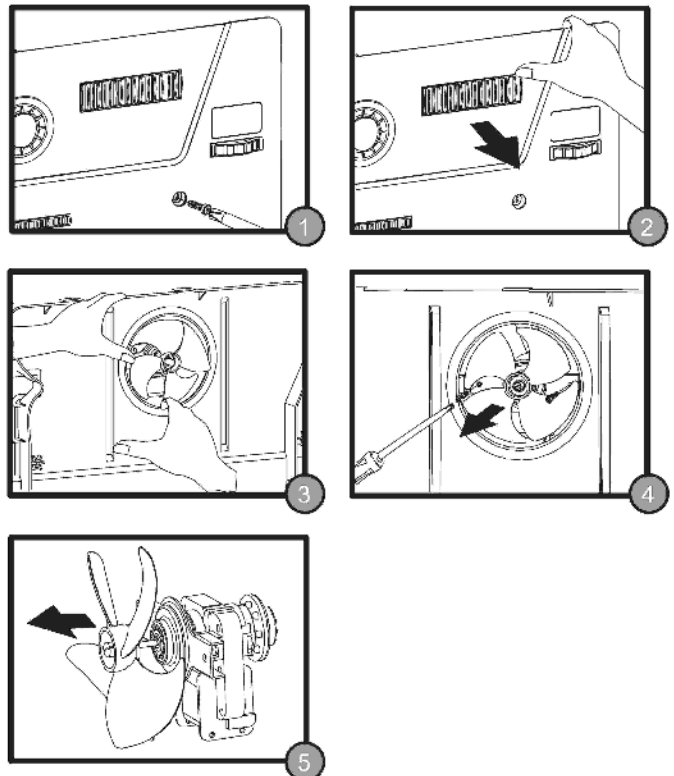
1. Para retirar el interruptor, jale cuidadosamente hacia afuera con un desarmador de punta plana.
2. Desconecte el cable del interruptor.



## 3.4 ABANICO Y MOTOR DEL ABANICO

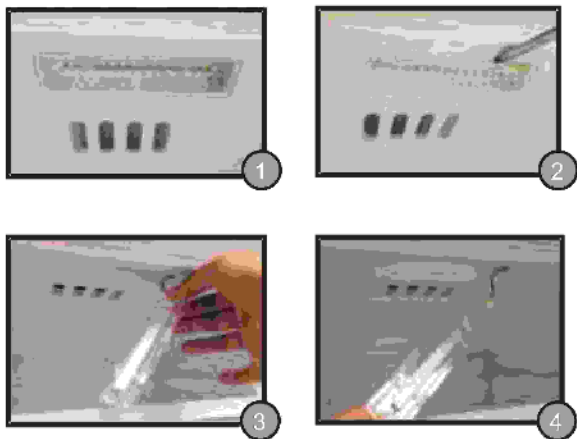
Primero retire el estante (parrilla) del congelador y siga los siguientes pasos:

1. Con la ayuda de un desarmador Phillips afloje el tornillo de la parrilla del ventilador.
2. Sostenga la parte superior de la parrilla y tire hacia adelante con cuidado.
3. Retire el protector plástico del abanico tirándolo hacia afuera con cuidado y desconecte los cables.
4. Afloje los dos tornillos que sujetan el soporte de motor y tire hacia afuera para retirar el abanico y el motor del abanico.
5. Retire el abanico del soporte del motor.



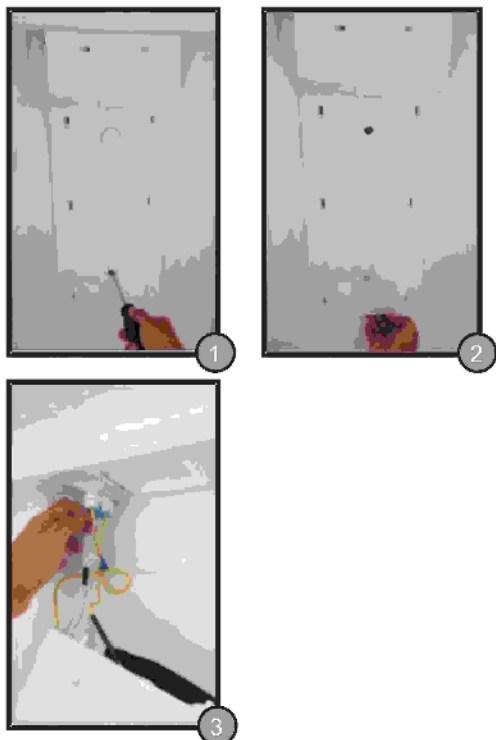
### 3.5 LÁMPARA LED DEL REFRIGERADOR

1. Identifique la lámpara que se encuentra en la parte superior del refrigerador.
2. Con un desarmador plano retire la cubierta.
3. Presione el conector para liberar la tarjeta de LED's
4. Para reinstalar, repita los mismos pasos pero en orden opuesto.



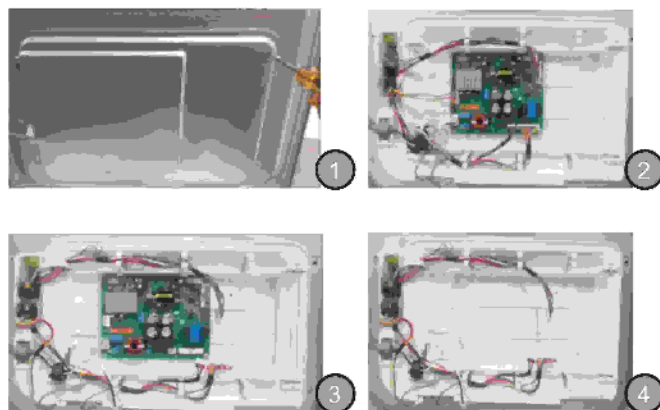
### 3.6 DESENSAMBLE DE CAJA DE CONTROL

1. Retire los estantes del refrigerador.
2. Retire el tornillo de la parte inferior que sujeta la caja.
3. Desprenda la parte inferior de la caja de control tirando de ella hacia adelante.
4. Presione los conectores para liberarlos.



### 3.7 DESENSAMBLE DE LA TARJETA PRINCIPAL (PCB)

1. Retire los tornillos de la cubierta.
2. Retire la cubierta.
3. Desconecte todas las terminales.
4. Quite la tarjeta presionando los ganchos en la parte inferior.
5. Retire y reemplace la tarjeta si es necesario.

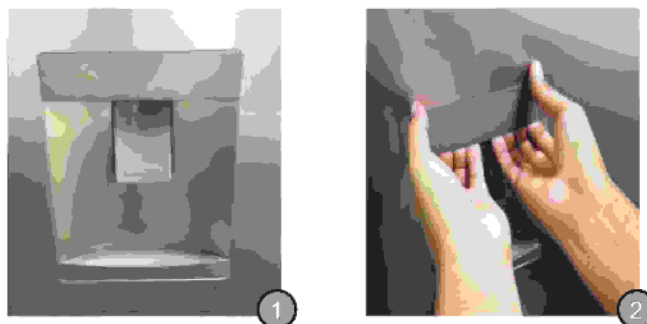


**NOTA:** El funcionamiento de las tarjetas es el mismo, las únicas variaciones son en relación al voltaje y tamaño.

### 3.8 DESENSAMBLE DEL MECANISMO DISPENSADOR

Retirar el tanque de agua antes de empezar a retirar algún componente del mecanismo del dispensador. Retirar el agua que haya dentro del tanque de agua antes de ser removido.

1. Identifique donde se encuentra el dispensador de agua.
2. Utilice las dos manos para retirar la cubierta superior del dispensador de agua.



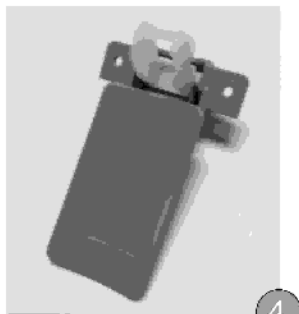
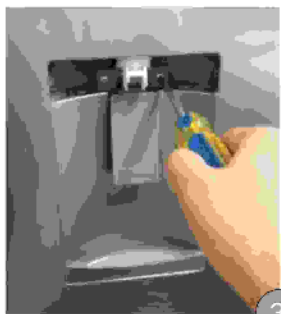
---

### 3.8 DESENSAMBLE DEL MECANISMO DISPENSADOR

3. Remover tornillos con un destornillador tipo Phillips para quitar el mecanismo de dispensador.

4. Retire y reemplace el mecanismo de dispensador si es necesario.

5. Para reinstalar, repita los mismos pasos pero en orden opuesto.



# 9. VISTA EXPLOSIONADA

