




CÓDIGO: 46862 CLAVE: VAP-001L

Luminario lineal de LED 36 W de sobreponer a prueba de vapor

- Ahorra hasta el 90% en el consumo de energía
- Cuerpo de ABS y cubierta de policarbonato
- Encendido instantáneo
- LED integrado
- Ideal para bodegas, naves industriales, estacionamientos, pasillos, andenes y áreas de servicio



Certificaciones y garantías

- Cumple la norma: NOM-003-SCFI



Especificaciones

| | |
|------------------------------------|----------------------|
| Potencia | 36 W |
| Flujo luminoso | 3,800 lm |
| Tensión | 120 V - 240 V |
| Temperatura de color | 6,500 K / Luz de día |
| Tiempo de vida | 20,000 h |
| Grado IP | 65 |
| Dimensiones (alto x largo x fondo) | 8 x 120 x 8 cm |

Especificaciones

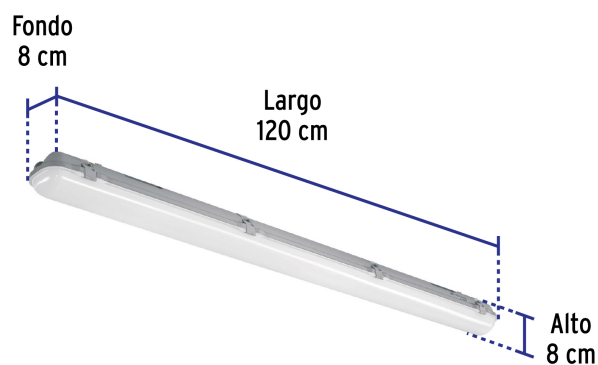
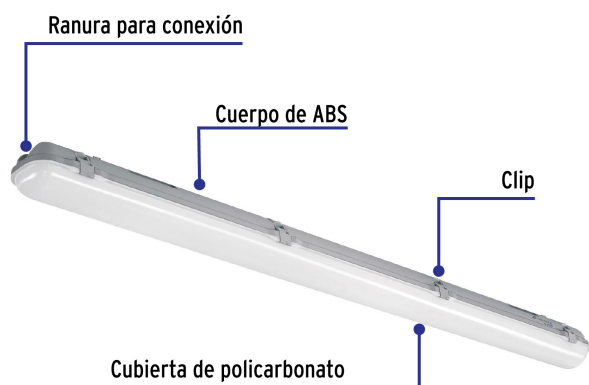
| | |
|---------------------------|------|
| Empaque individual | Caja |
| Inner | 1 |
| Máster | 8 |
| Pallet | 120 |

País de origen

Fabricado en China bajo las estrictas especificaciones de GRUPO TRUPER

Incluye

Driver

Imágenes complementarias

Imágenes complementarias

Grado de protección (IP)



| 1ER. DÍGITO: PROTECCIÓN CONTRA SÓLIDOS | 2DO. DÍGITO: PROTECCIÓN CONTRA LÍQUIDOS |
|------------------------------------------------------------|----------------------------------------------------------------|
| X Sin protección | X Sin protección |
| 1 Protección contra objetos de diámetro superior a 50 mm | 1 Protección contra goteo vertical o condensación |
| 2 Protección contra objetos de diámetro superior a 12 mm | 2 Protección contra goteo con una inclinación de 15 grados |
| 3 Protección contra objetos con diámetro superior a 2.5 mm | 3 Protección contra goteo con una inclinación de 60 grados |
| 4 Protección contra objetos con diámetro superior a 1 mm | 4 Protección contra salpicaduras de gotas en todas direcciones |
| 5 Protegido contra ingreso limitado de polvo | 5 Protección contra chorros de agua a baja presión |
| 6 Totalmente protegido contra el polvo | 6 Protección contra potentes y continuos chorros de agua |
| | 7 Protección contra inmersiones temporales |
| | 8 Protección contra inmersiones prolongadas o permanentes |

