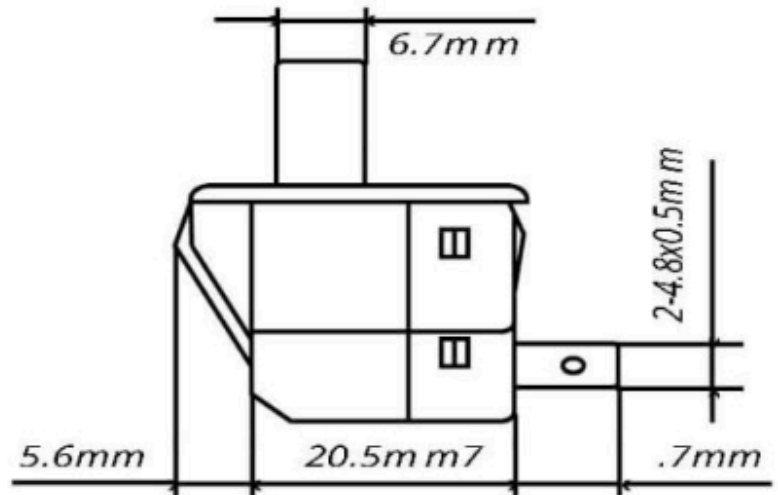
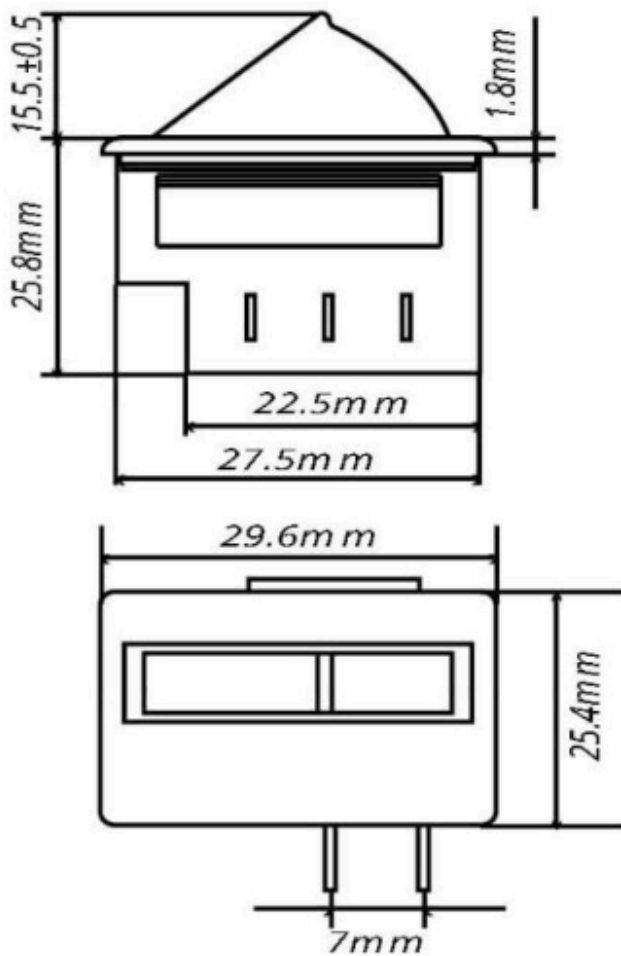


Switch 1/2 luna, 2 terminales para refrigerador COLDTTEK



Esquema eléctrico



CÓDIGO ERO	BOTÓN O LUNA	NÚMERO DE TERMINALES	AMPERES (A)	VOLTAJE (V)
SWRELTK17A	1/2 LUNA	2	0.5	250