



AIRE ACONDICIONADO



REFRIGERACIÓN



CALEFACCIÓN



Mini Blanc®

BOMBA DE EXTRACCIÓN DE CONDENSADOS



La 'instalación ultra rápida' de la Mini Blanc está diseñada para ser instalada debajo del equipo High Wall y ofrece facilidad para futuros mantenimientos.



Flujo máx. de 12 L/h



Altura máx. de 10 m
(tasa de flujo de 6 L/h)



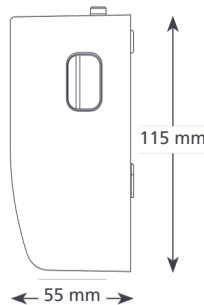
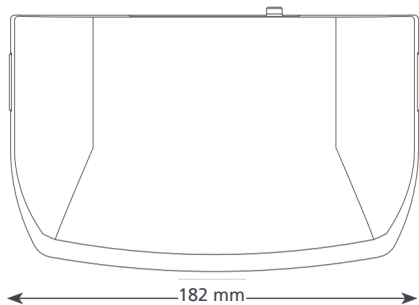
230V 50Hz: 21dB(A)
Univolt: 25dB(A)

CARACTERÍSTICAS

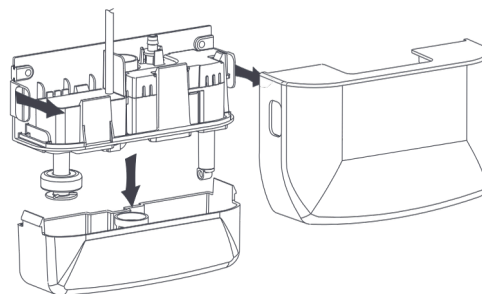
- Ajuste extra rápido
- Compacta y discreta
- Depósito removible transparente
- Operación ultra silenciosa

IDONEIDAD

- Hasta 16 kW / 54,000 Btu/h
- Sistemas mini split High Wall
- ✓ **Perfecta para...** Uso doméstico - donde el mantenimiento fácil es clave

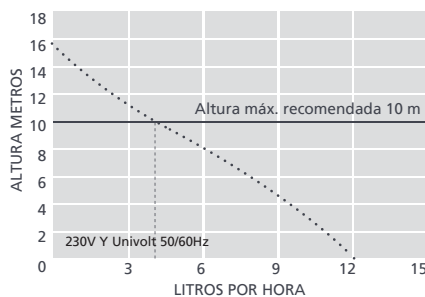


0.46 kg



@ 230 VAC 50Hz / Univolt 100-250 50/60Hz

Flujo máx.	12 L/h @ 0 altura
Altura máx.	10 m
Succión de elevación máx.	0,24 L
dB(A) @1 m	230V 50Hz: 21, Univolt: 25
Fuente de poder	230V 50Hz: 230 VAC, 0,11A, 19W 50/60Hz. Univolt: 100-250 VAC, 0,17A / 19W
Clasificación	Discontinuo
Clase	II dispositivo
Salida máx. de la unidad	16 kW / 54,000 Btu/h
Temperatura máx. del agua	40oC / 104oF
Tubo de descarga	20 mm entrada, 6 mm salida
Protección IP	IP21
Interruptor de seguridad	3,0A Normalmente cerrada
Protección térmica	✓
Completamente sellado	Parcialmente
Autocebado	✓



OPCIONES DE LA MINI BLANC

Mini Blanc 230V	FP1123/2
Mini Blanc Univolt	FP1058

ACCESORIOS XTRA SUGERIDOS

Descripción	No. de pieza
Fusible de 1 amperio	FP2620
Conector tubería — drenaje	FP2038
Tapa Marfil Mini Blanc	FP1037



Para más accesorios de instalación, vea nuestra gama Aspen Xtra

EN LA CAJA

- Bomba Mini Blanc (incluye cable de poder no removible de 1 m) • Dispositivo anti-sifón
- Kit de conexión de drenaje • Kit de fijación
- Manual de instalación

Descargue el manual en aspenspumps.com

Vea el video de instalación en aspenspumps.com

Información correcta al momento de mandar a imprimir.