



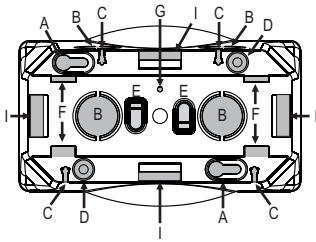
GB-01

GABINETE DE SOPREPONER



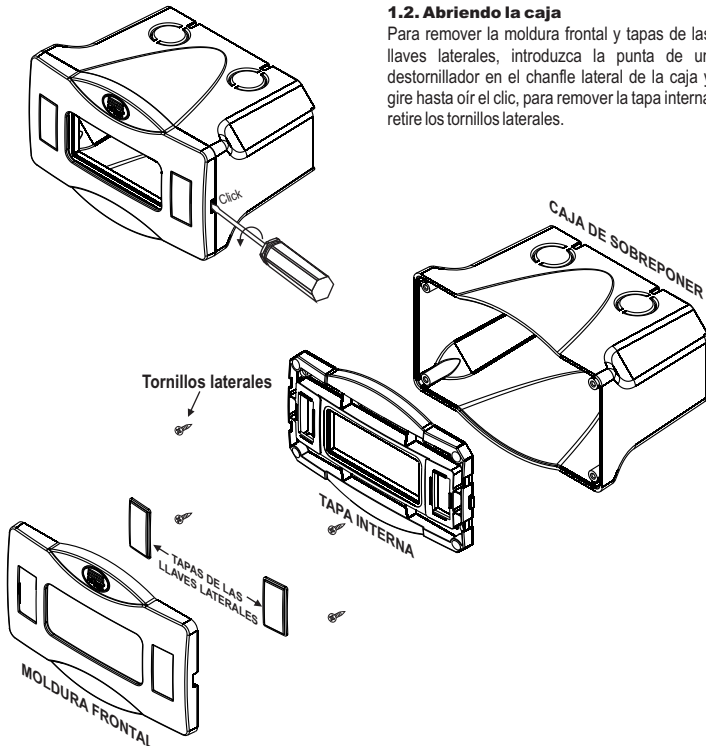
GB01CS-01T-12080

1. IDENTIFICACIÓN DE LAS PARTES



- A - Agujereado para encaje o fijación por tornillos
- B - Ventanas removibles para electroducto
- C - Encaje de los pies para instalación en banco
- D - Agujereado para fijación por tornillos
- E - Pies de apoyo para instalación en banco
- F - Encajes para riel DIN
- G - Agujero para colocación de tornillo de refuerzo
- I - Entradas para canaletas

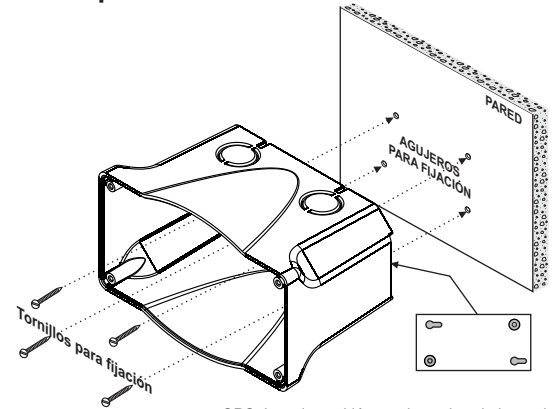
Dimensiones: 140x90x97 (AxAxP)



1.2. Abriendo la caja

Para remover la moldura frontal y tapas de las llaves laterales, introduzca la punta de un destornillador en el chanfle lateral de la caja y gire hasta oír el clic, para remover la tapa interna retire los tornillos laterales.

2.2. Fijación sobrepuesta

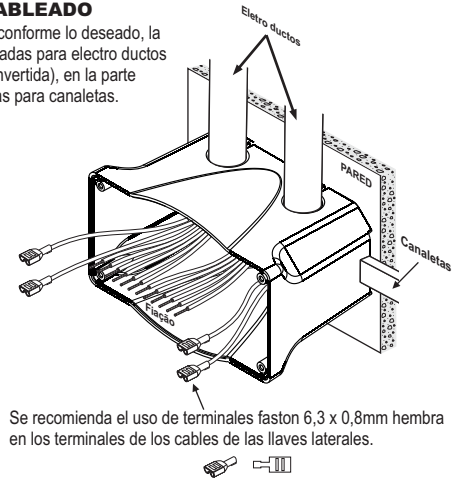


OBS: La caja también puede ser instalada con las entradas para electro ductos giradas para abajo.

3. INSTALACIÓN DEL CABLEADO

Realice la instalación del cableado conforme lo deseado, la caja de sobreponer dispone de entradas para electro ductos en la parte superior (pudiendo ser invertida), en la parte trasera de la caja y también entradas para canaletas.

ATENCIÓN
Riesgo de choque eléctrico y/o corto circuito, verifique si la red eléctrica se encuentra desconectada antes de realizar la instalación.



IMPORTANTE

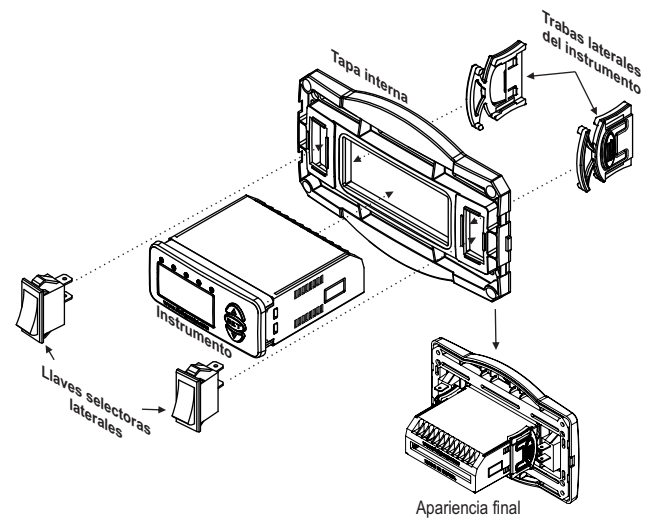
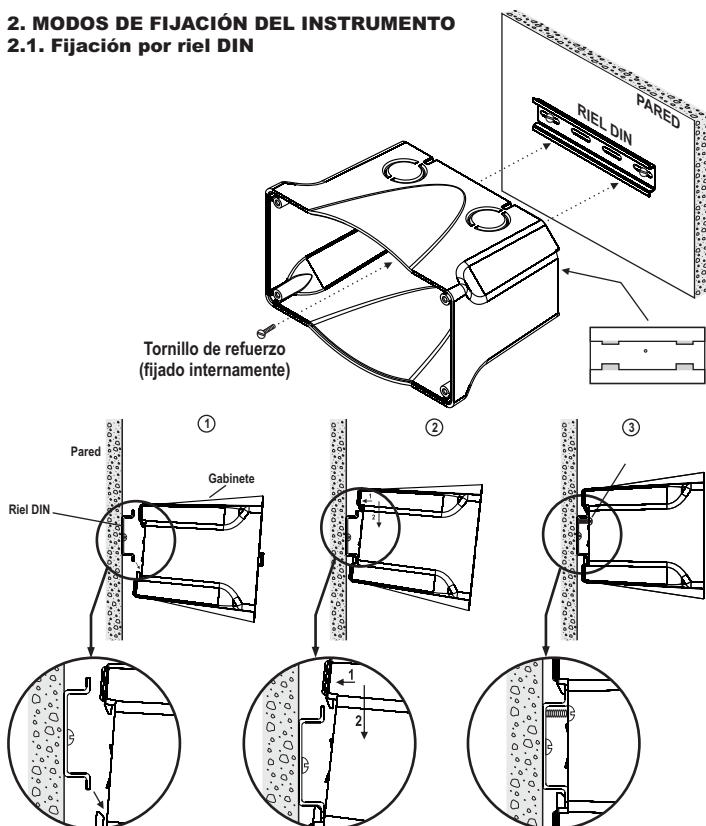
Conforme capítulos de la norma IEC60364:

- 1: Instale protectores contra sobretensión en la alimentación.
- 2: Cables de sensores y de señales de computador pueden estar juntos, pero no en el mismo electro ducto por donde pasan la alimentación eléctrica y accionamiento de cargas.
- 3: Instale supresores de transientes (filtros RC) en paralelo a las cargas, como forma de aumentar la vida útil de los relés.

4. INSTALACIÓN DEL INSTRUMENTO EN LA CAJA DE SOPREPONER

4.1. Instalación del instrumento en la tapa interna

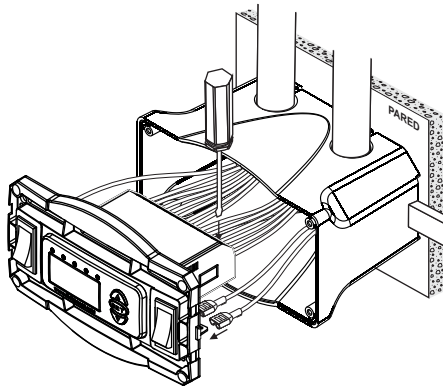
Ingrese el instrumento y las llaves laterales, caso sean instaladas, por la parte frontal de la tapa interna y las trabas laterales del instrumento por la parte trasera conforme lo ilustrado abajo.



OBS: Llaves selectoras laterales - Interruptor simple 15A/250Vac

4.2. Conexiones eléctricas

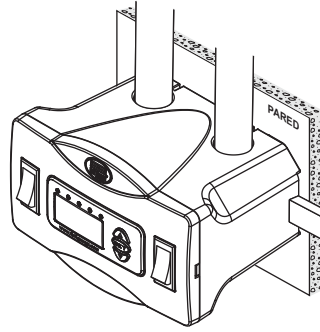
Haga las ligaciones eléctricas del instrumento conforme el esquema eléctrico del mismo descrito en su respectivo manual.



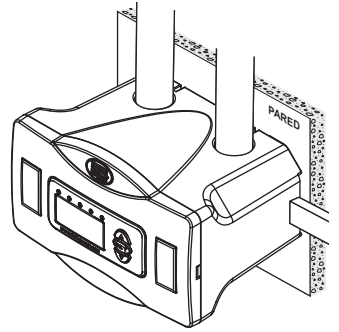
4.4. Apariencia final

El montaje final debe quedar similar a las ilustraciones abajo, son mostrados ejemplos de montaje con y sin llaves laterales instaladas.

Conjunto montado con llaves laterales
Caja modelo GB-01C

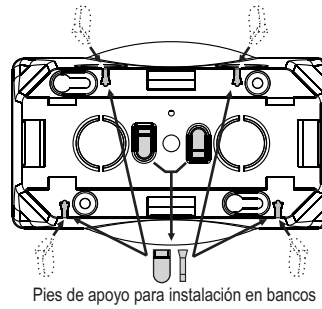


Conjunto montado sin llaves laterales
Caja modelo GB-01S

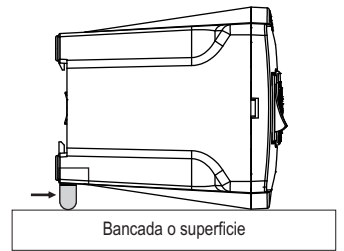


5. INSTALACIÓN EN BANCO

La caja puede ser instalada en bancos o sobre superficies bastando, para eso, destacar los pies de apoyo de la parte trasera fijarlos en los locales indicados en el dibujo abajo



Pies de apoyo para instalación en bancos



Bancada o superficie

4.3. Cierre de la tapa interna y colocación de la moldura frontal

Recoloque la tapa interna y después asegúrela con los tornillos laterales. Instale la moldura frontal.

OBS: Caso no hayan sido instaladas llaves laterales, recolque las tapas de la moldura frontal para cubrir las aberturas, utilice una cinta adhesiva por la parte externa de la moldura frontal para prender las mismas en las aberturas hasta ser efectuada la colocación del panel en la caja, remueva las cintas adhesivas después de concluida la instalación.

