

VOLTECK.



CÓDIGO: 46300 CLAVE: DIM-CL

Atenuador de luz deslizable, línea Classic

- Fabricado en policarbonato
- Con retardante a la flama para mayor seguridad
- Para lámparas atenuables, la operación puede variar de acuerdo a cada lámpara



Certificaciones y garantías

- Cumple la norma: NOM-003-SCFI



Especificaciones

Potencia	600 W
Tensión / Frecuencia	120 V / 60 Hz
Largo (distancia entre tornillos)	83.3 mm
Empaque individual	Blíster
Inner	5
Master	50
Pallet	900

País de origen

Fabricado en China bajo las estrictas especificaciones de GRUPO TRUPER

Imágenes complementarias

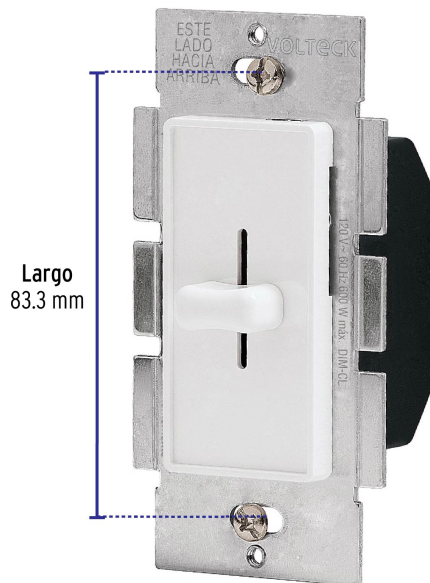


Diagrama de conexión

