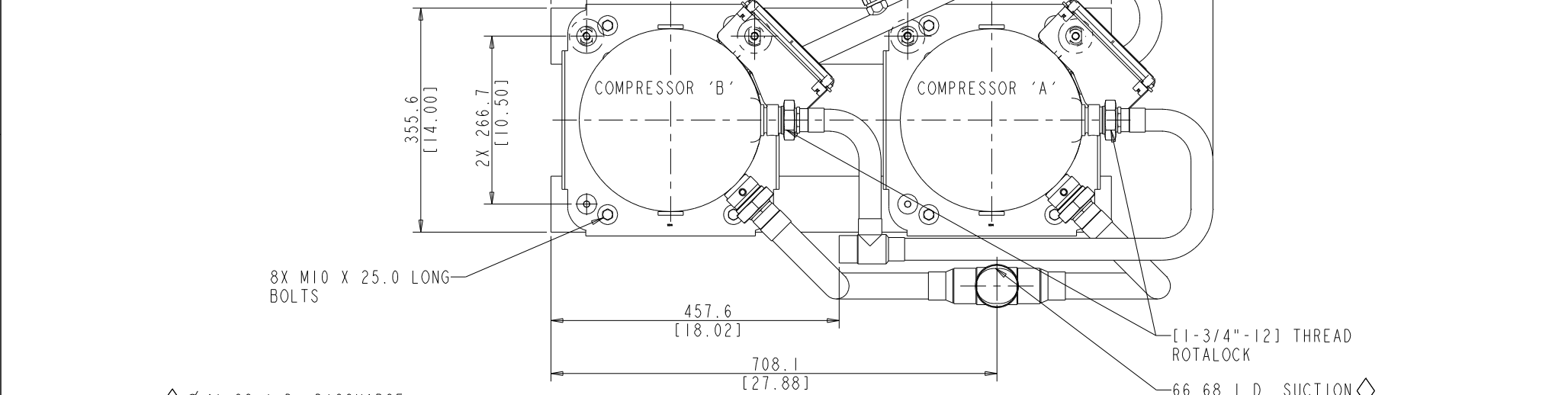


THREAD	TORQUE REQUIREMENTS	
2-1/4"-12UNF	1680-1770 IN LBS	190-200 Nm
1-3/4"-12 UNF	1500-1590 IN LBS	170-180 Nm
M10	398-487 IN LBS	45-55 Nm
SIGHT GLASS	600-690 IN LBS	68-78 Nm

SPECIFICATIONS	
ES NO.	DESCRIPTION
ES92-155	CONVERSION-METRIC



NOTES:

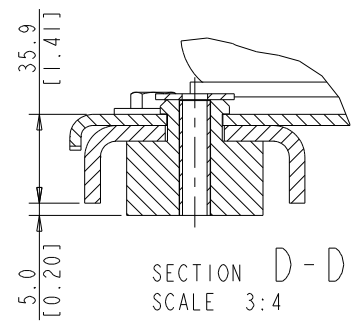
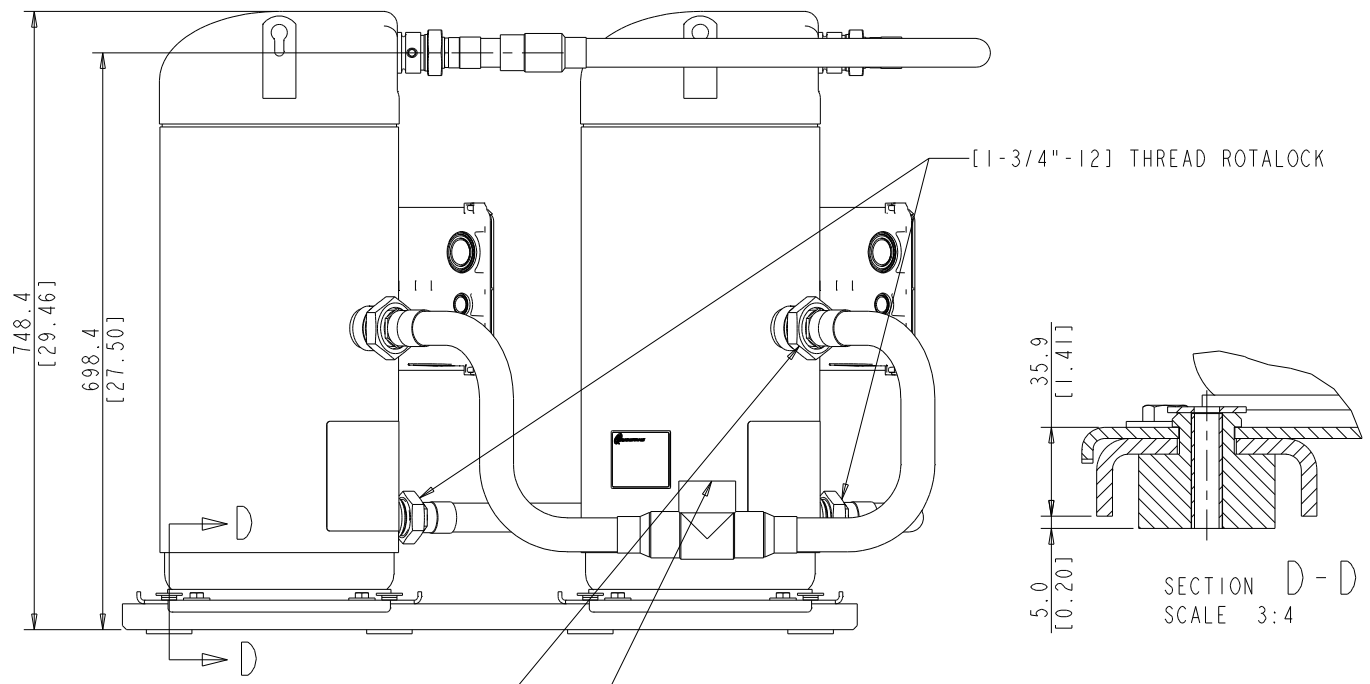
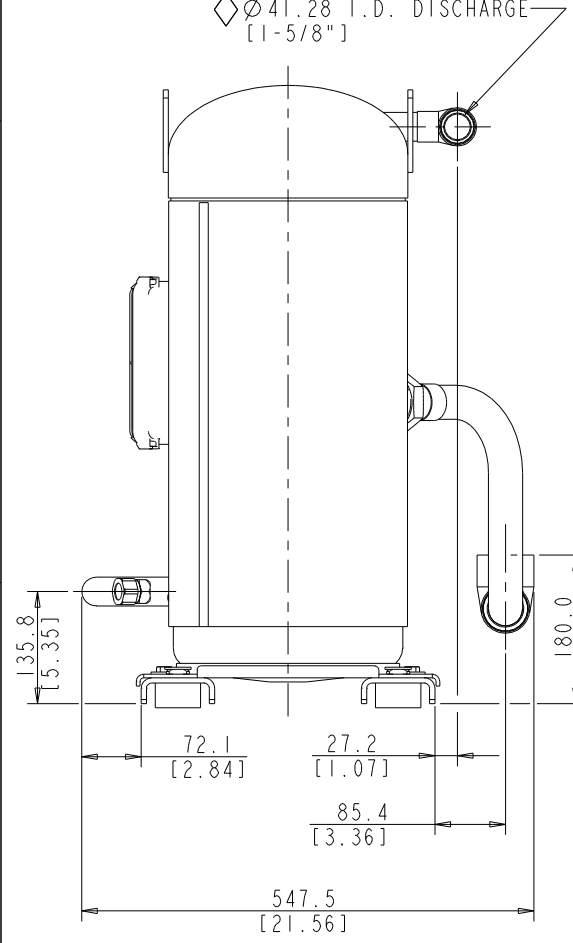
1 ALL TOLERANCES ARE ± 1.5 UNLESS OTHERWISE SPECIFIED.

DUE TO ACCUMULATED ASSEMBLY TOLERANCES THE LISTED COMPONENTS MAY VARY FROM THE MOUNTING HOLES AS SHOWN BELOW.

◇ ALL FITTINGS: ± 3.0 [0.12]

⑩ 2. MOUNTING KIT: 527-0178-00

3. TUBE ENDS MUST BE PLUGGED.



MOTOR WINDING CONNECTIONS/
BORNES DES ENROULEMENTS DU MOTEUR/ANSCHLUSS DER MOTORWICKLUNGEN

SYMBOLS/SYMBOLS/SYMBOL

- ⊖ THERMAL SENSORS/CAPTEURS THERMIQUES / TEMPERATURESENSOREN
- ① PROTECTOR MODULE VOLTAGE/TENSION DU MODULE DISPOSITIF DE PROTECTION/ANSCHLUSSPANNUNG DES SCHUTZGERÄTES
- ② TO CONTROL, CIRCUITS/VERS LE CIRCUIT DE COMMANDE/ZUM STEUERSTROMWEIS

WHEN CHECKING SOLID STATE MODULE:

DO NOT SHORT ACROSS S1 AND S2 SENSOR TERMINALS
MODULE HAS 30 MINUTES TIME DELAY BEFORE RESET IN EVENT OF PROTECTOR TRIP.

LORS DE LA VÉRIFICATION DU MODULE ÉLECTRONIQUE:

EN CAS DECLICHÈMENT DU MODULE DISPOSITIF DE PROTECTION, LE REARMEMENT EST RETARDÉ À 30 MINUTES.

BEI PRÜFUNG DES MOTORSCHUTZGERÄTES:

DIE SENSORANSCHLÜSSE S1 UND S2 DÜRFEN NICHT ÜBERBRÜCKT WERDEN
WENN DAS SCHUTZSYSTEM ABSCHALTET, HAT DAS SCHUTZGERÄT EINE ZEITVERZÖGERUNG VON 30 MINUTEN ZUM RÜCKSCHALTEN.

USE COPPER CONDUCTORS ONLY.
USE THIS EQUIPMENT ON A GROUNDED SYSTEM ONLY.
PRIMARY SINGLE PHASE FAILURE PROTECTION IS PROVIDED.
PROTECTOR MODULE AND OPTIONAL CRANKCASE HEATER MUST BE CONNECTED ONLY TO THEIR RATED VOLTAGE.
OVERCURRENT PROTECTION DEVICE RATING AND TYPE MUST BE IN ACCORDANCE WITH REGULATORY AGENCY END PRODUCT APPROVALS -SEE SYSTEM MANUALS.

N'UTILISER QUE DES CONDUCTEURS EN CUIVRE.
UTILISER UN FIL D'AU MOINS 15° C POUR DÉTERMINER LE COURANT ADMISSIBLE.
EMPLOYER CET ÉQUIPEMENT SEULEMENT SUR SYSTÈME MIS À LA TERRE.
PROTECTION PRIMAIRE MONOPHASE FOURNIE.
LE MODULE DU DISPOSITIF DE PROTECTION ET LE CHAUFFE-CARTER FACULTATIF DOIVENT ÊTRE BRANCHÉS À LA TENSION NOMINALE APPROPRIÉE.
LE TYPE ET LES CARACTÉRISTIQUES NOMINALES DU DISPOSITIF DE PROTECTION CONTRE LE SURINTENSITÉ DOIVENT ÊTRE CONFORMES AUX EXIGENCES DES POUVOIRS DE RÉGLEMENTATION VISANT LE PRODUIT FINI -VOIR LA PLaque SIGNALÉTIQUE.

NUR KUPFERLEITUNGEN VERWENDEN.
ZUR BESTIMMUNG DES BETRIEBSSTROMES MÜSSEN NABEL VERWENDET WERDEN, DIE FÜR EINE BELASTUNG VON MINDESTENS 15° C GEEIGNET SIND.
ANLAGE NUR MIT ERDUNG VERWENDEN.
SCHUTZ BEI PHASENFALL AUF DER PHASESEITE, IST GEBÄHRLEISTET.
SCHUTZLEISTUNG UND KÜBELREINIGER (FALLS VORHANDEN) DÜRFEN NUR MIT NENNSPANNUNG BETRIEBEN WERDEN.
NENNLEISTUNG UND TYP DES ÜBERSTROMSCHUTZSCHALTERS MÜSSEN IN ÜBEREINSTIMMUNG MIT ZUTREFFENDEN VORSCHRIFTEN SEIN -BITTE TYPENSCHILD BEACHTEN.

6-02 052-0953-00

ECN001420	10	MODIFIED NOTE & DIMENSIONS	11-18-08	PBM	LLB	KJR
34-0606-019	9	ES92-155 SPEC REMOVED	06-01-07	SUP	BF	CHK
32-0406-096	8	REDRAWN AND REVISED	04-26-06	PNA	JLB	RST
32-0600-701	0	RELEASED	04-17-01	PNA	KJR	KJR

INTERPRET PER ASME Y14.5M-1994 AND EMERSON CLIMATE TECHNOLOGIES, INC. DESIGN STANDARDS DS2002 DO NOT SCALE DRAWING

THIRD ANGLE PROJECTION

CRITICAL PRODUCT CHARACTERISTIC

UNLESS OTHERWISE SPECIFIED DIMENSIONS ARE MILLIMETER OR (INCH)

TOLERANCES:
1-PLACE \pm N/A
2-PLACE \pm N/A
ANGULAR \pm N/A

ENG NOTICE NO.	REV.NO.	REVISIONS	DATE	BY	CHKD	APPR
22		THIS DRAWING AND INFORMATION CONTAINED HEREIN ARE THE EXCLUSIVE PROPERTY OF EMERSON CLIMATE TECHNOLOGIES, INC. AND SHALL BE RETURNED UPON DEMAND AND SHALL NOT BE REPRODUCED, IN WHOLE OR IN PART, DISCLOSED TO ANYONE ELSE OR USED, WITHOUT THE WRITTEN CONSENT OF EMERSON CLIMATE TECHNOLOGIES, INC.				

MATERIAL SPECIFICATION	DRAWN BY	SUPERSEDES DWG. NO. / REV. NO.
N/A	PNA	497-0350-00 / 7
	DATE	SCALE
	04-26-06	1:4
		DATE FORMAT: MM-DD-YY
TITLE	DRAWING NUMBER	SHEET 1 OF 1
REF DWG-WELD COMP ASM ⑩	497-0350-00	DWG SIZE 4

©COPYRIGHT EMERSON CLIMATE TECHNOLOGIES, INC. - CONFIDENTIAL